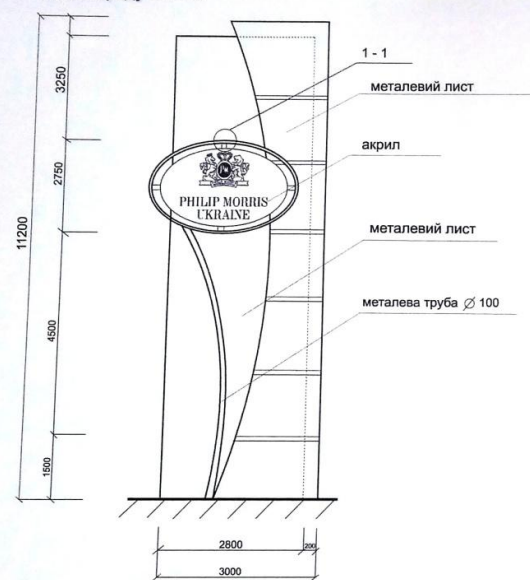
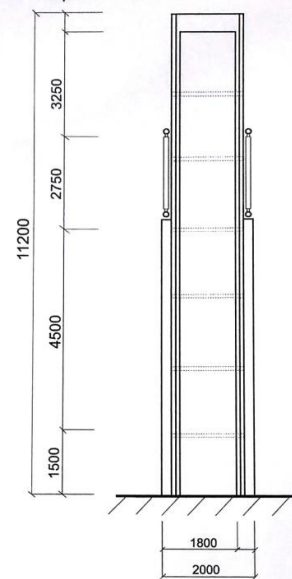


КОНСТРУКТИВНЕ РІШЕННЯ			
ВПК	ТАХТАЧУВА Т.І.	ХДАДМ	М1-10
ПЕР	БОНДАРЕНКО І.В.		

Вид спереду M1: 75



Розріз M1: 75



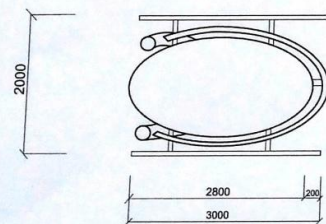
Нічне освітлення



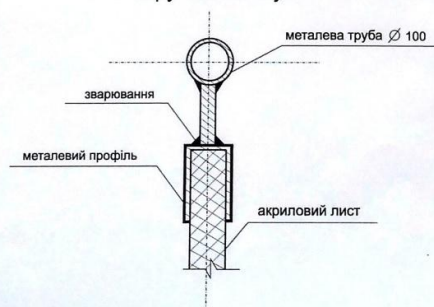
Денне освітлення



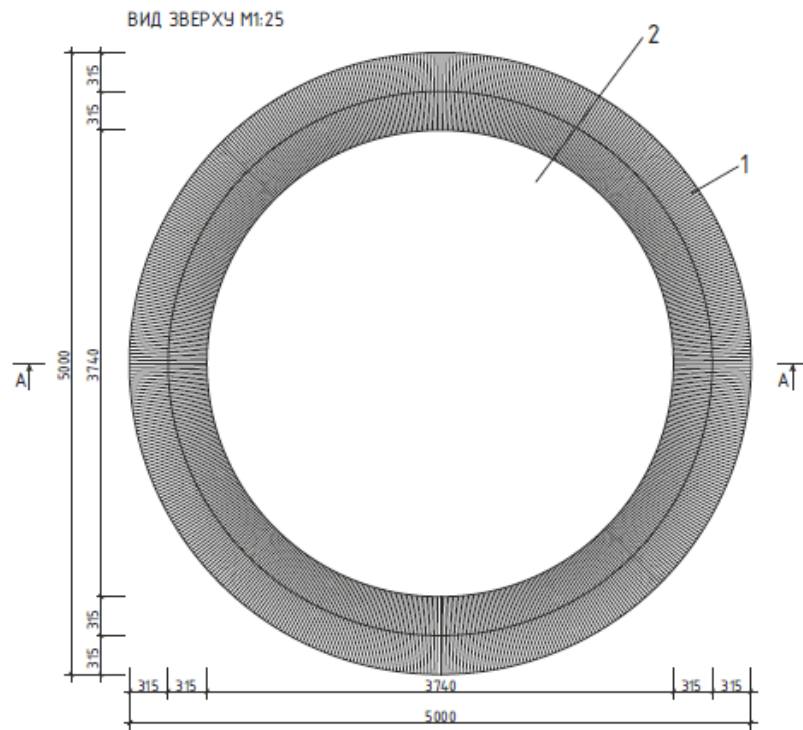
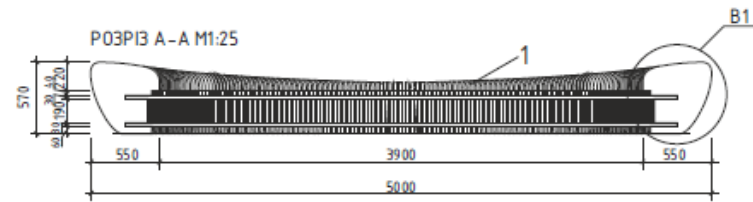
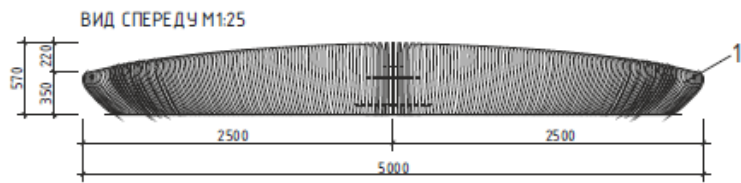
Вид зверху M1: 75



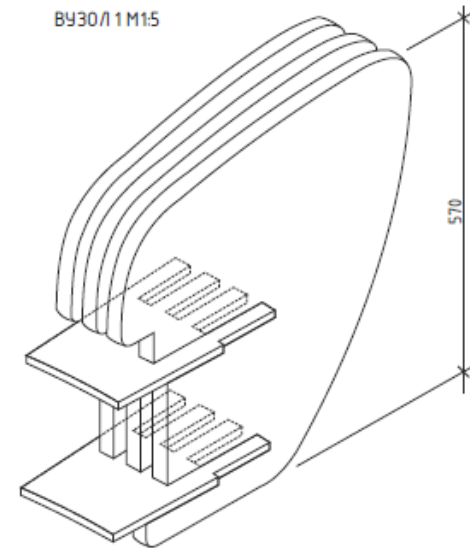
Конструктивний вузол 1-1



			Конструктивне рішення стелпи для компанії «Філіп Морріс»		
Зм.	Арк.	№ доум.	Підпис	Дата	Літера
			ХДАДМ		
Н. констр.				Архус:	Архус:
Затверджені					

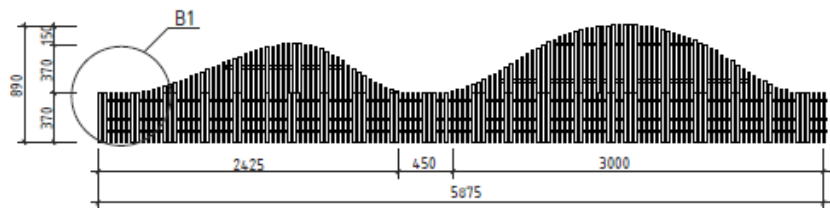


ЕКСПЛІКАЦІЯ:
 1. ФАНЕРА
 2. ЗОНА ВИСАДЖЕННЯ РОСЛИН

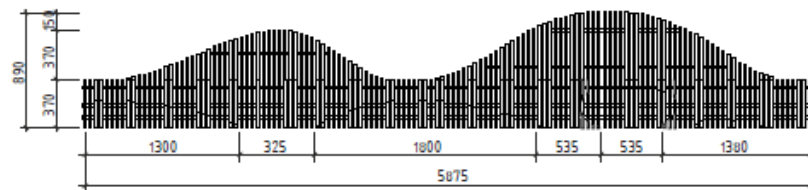


				КОНСТРУКТИВНЕ РІШЕННЯ ВУЛИЧНОЇ ЛАВКИ	
СТ. ВІАН А.В. КЕР. БОНДАРЕНКО І.В.				ХДАДМ	
				ВИК. СТ. 1К. ДА/С-21	
				М 1:25	

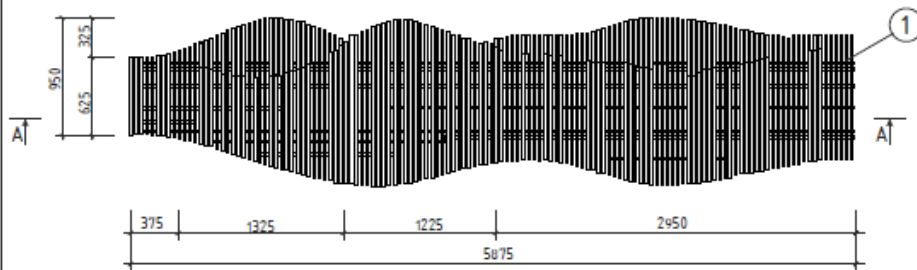
ВИД СПЕРЕДУ М1:25



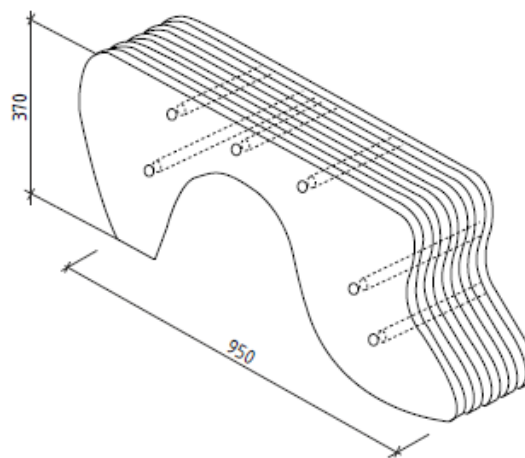
РОЗРІЗ А-А М1:25



ВИД ЗВЕРХУ М1:25



ВУЗОЛ 1 М1:5



ЕКСПЛІКАЦІЯ:
1. ФАНЕРА

				КОНСТРУКТИВНЕ РІШЕННЯ ВУЛИЧНОЇ ЛАВКИ	
СТ. МРЧЕ Ф.А. КЕР. БОНДАРЕНКО І.В.				ХДАДМ	
				ВИК. СТ. ІК. ДАЛС-21	
				М 1:25	